

Мы признательны Вам за выбор обогревателя «Мастер Лето» как средства для комфортного обогрева.

Уделите время для внимательного изучения данного руководства, и точно следуйте каждому указанию для обеспечения безопасной и простой эксплуатации.

Важно!

Внимательно и полностью прочитайте данное «Руководство пользователя» перед установкой, пуском и обслуживанием обогревателя. Неправильное использование данного обогревателя может привести к **серьезным травмам или ЛЕТАЛЬНОМУ ИСХОДУ ВСЛЕДСТВИЕ ПОЖАРА, или взрыва**. Обязательно соблюдайте все предупреждения. Сохраните данное руководство для последующего использования. Оно будет Вашим пособием по правильной и безопасной эксплуатации обогревателя.

ОГЛАВЛЕНИЕ

ВВЕДЕНИЕ	4
1. ИНФОРМАЦИЯ ПО ТЕХНИКЕ БЕЗОПАСНОСТИ	6
2. СБОРКА ОБОГРЕВАТЕЛЯ	11
3. ЭКСПЛУАТАЦИЯ.....	15
4. ХРАНЕНИЕ	19
5. ТЕХНИЧЕСКОЕ ОБСЛУЖИВАНИЕ	20
6. УСТРАНЕНИЕ НЕИСПРАВНОСТЕЙ	21
7. СЕРВИСНОЕ ОБСЛУЖИВАНИЕ	22

ВВЕДЕНИЕ

Обогреватель газовый инфракрасный «Мастер Лето»

Область применения: Для обогрева ресторанов, баров, кафе, палаток, магазинов и других мест общественного пользования на открытом воздухе. Для использования на открытых верандах и беседках загородных домов.

Табл. 1 Модельный ряд

Модель	Мощность кВт	Расход газа, кг/час	Фактура	Площадь обогрева, м2	Рабочий размер, см (д-ш-в)
МЛ - 1	5-13	0,45 – 0,87	Белый, серый, зеленый, черный	25-30	45x45x22 5
МЛ - 2	5-13	0,45 – 0,87	Сталь	25-30	45x45x22 5
МЛ - 3	5-13	0,45 – 0,87	Бронза, Пепел	25-30	45x45x22 5
МЛ - 4	5-13	0,45 – 0,87	Красное золото	25-30	45x45x22 5

Технические характеристики

Высота	2240 мм
Диаметр основания	445 мм
Колпак или отражатель	813 мм
Высота кожуха	795 мм
Вес, НЕТТО	17,5 кг
Выходная мощность	5-13 кВт
Система зажигания	Пьезоэлектрическая
Сертификат соответствия	РОСС RU.ТН02.В02505
Топливо	Пропан-Бутан сжиженный
Расход топлива	450-870 г/час
Защитное отключение	Погасание пламени, при наклоне (более 30 градусов) или падении.
Давление за редуктором, Па	2000-3600

Газовый баллон закрывается кожухом. Через отверстие в кожухе можно открыть газовый вентиль на баллоне перед включением обогревателя или закрыть его после окончания работы, не поднимая кожуха.

В качестве системы зажигания используется пьезоэлемент, что делает обогреватель автономным и безопасным. Если пламя погаснет под порывом ветра или по другой причине, предохранительный клапан перекроет подачу газа в газовую горелку.

Принцип работы обогревателя:

Принцип работы обогревателя «Мастер Лето» основан на излучении инфракрасных волн. Газ из баллона поступает через редуктор к предохранительному клапану. От клапана газ поступает в горелку, где воспламеняется пьезоэлектрическим элементом.

Полностью сгорая, газ разогревает сетку горелки до высокой температуры. Тепловые волны, излучаемые горелкой, отражаются от рефлектора и направляются вниз, образуя, так называемый тепловой конус, то есть зону эффективного действия (работы) обогревателя. Площадь обогрева составляет 25 м².

1. ИНФОРМАЦИЯ ПО ТЕХНИКЕ БЕЗОПАСНОСТИ

ВНИМАНИЕ!

Ознакомьтесь с требованиями безопасности, прежде чем использовать прибор:

Место расположения:

- Этот обогреватель рассчитан для наружной эксплуатации.
- Не допускайте работу этого обогревателя на расстоянии менее 1,5 м от каких-либо воспламеняемых материалов.
- Всегда устанавливайте обогреватель на прочной и ровной поверхности.
- Не используйте этот обогреватель в условиях сильного ветра. Максимальная скорость ветра, при которой можно осуществлять эксплуатацию, составляет 20 км/ч (5,5 м/с).
- Внимательно следите за детьми и животными, когда обогреватель включен.
- Не распыляйте аэрозоли вблизи включенного обогревателя.
- Храните обогреватель вдали от зон, где хранятся или используется воспламеняемые жидкости, испарения или взрывчатые вещества.
- Места, где установлены обогреватели, должны быть оборудованы средствами пожаротушения.

Требования к эксплуатации:

- Никаким образом не видоизменяйте и не переделывайте обогреватель.
- Используйте газ только указанного типа.
- Перед каждой эксплуатацией проводите тест на наличие течей.
- Не производите настройку газовых регуляторов.
- Не прикасайтесь к работающей газовой горелке.
- Всегда отсоединяйте подачу газа после отключения обогревателя.

- Оставляйте обогреватель охлаждаться в течение 30 минут после работы перед тем, как пытаться его переместить.
- Не накрывайте работающий обогреватель.
- Проверяйте обогреватель на наличие повреждений после каждого использования. Не пользуйтесь поврежденным обогревателем.
- Не чистите обогреватель воспламеняемыми или коррозионными чистящими средствами. Используйте теплую, мыльную воду.
- Для безопасной работы обогревателя необходимо применять редуктора давления марки РДСГ 1-1,2 или М-714

Технические характеристики:

- Рабочее давление на входе в регулятор, Мпа от 0,07 до 1,6
- Объемный расход газа, м куб-ч не менее 1,2
- Давление на выходе из регулятора, Па: Не менее 2000. Не более 3600.

Обслуживающий персонал

- За обогревателем должен быть закреплен конкретный работник. Недопустимо, чтобы обслуживанием обогревателя занимались случайные люди.
- Персонал, в функции которого входит обслуживание обогревателя, должен быть квалифицированным, знать требования настоящего Руководства.

Топливо

- При повышении наружной температуры сжиженный газ в баллоне значительно расширяется, поэтому нельзя допускать нагрева газового баллона выше определенной температуры (30 С°).
- Все углеводные газы, замещая кислород воздуха, обладают удушающими свойствами.



Предупреждение:

ОТКАЗ ОТ СЛЕДОВАНИЯ ПРЕДУПРЕЖДЕНИЯМ И ИНСТРУКЦИЯМ ДАННОГО РУКОВОДСТВА, НЕСООТВЕТСТВУЮЩАЯ УСТАНОВКА, НАСТРОЙКА, МОДИФИКАЦИЯ, СЕРВИСНОЕ ИЛИ ТЕХНИЧЕСКОЕ ОБСЛУЖИВАНИЕ МОГУТ ПРИВЕСТИ К **ЛИЧНОЙ ТРАВМЕ, СМЕРТИ ИЛИ ПОРЧЕ ИМУЩЕСТВА.**

СХЕМА ОБОГРЕВАТЕЛЯ

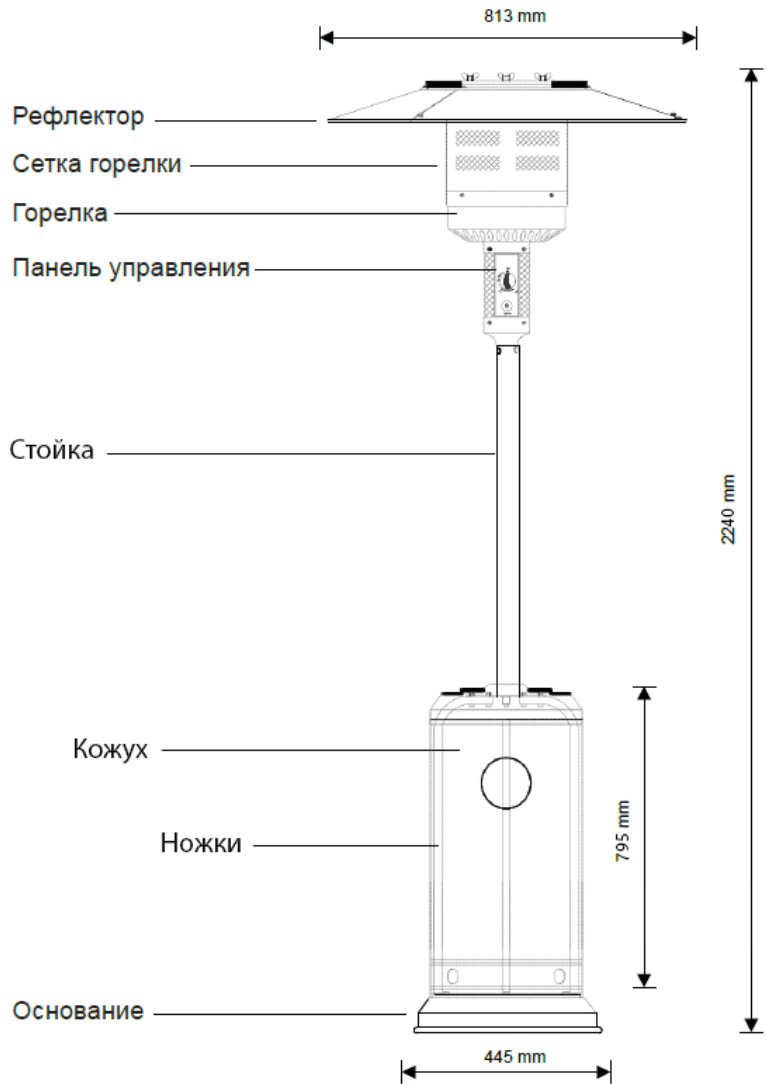


Рис. 1 Конструкция обогревателя «МастерЛето»

Технические данные

- Работает со сжиженным газом Пропан/Бутан: 30 мбар
- Номинальная мощность: 12 кВт
- Минимальная мощность: 5 кВт
- Потребление газа: 780 г/час
- Минимальное потребление газа: 510 г/час
- Вес 18 кг

Конструктивно обогреватель состоит из основания, к которому крепятся ножки; кожуха, закрывающего газовый баллон; стойки; газовой горелки и рефлектора, отражающего тепловые волны вниз. На горелке находится блок управления обогревателем.

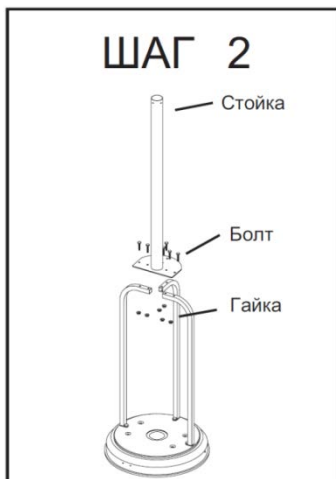
Табл.2 Составные части

Наименование		Кол-во	Наименование	Кол-во
Газовая горелка (блок горелок и управления)		1	Сумка с комплектующими включает в себя: Большие болты	12
Основание		1	Большие гайки	12
Ножки		3	Стопорные шайбы	12
Кожух		1	Маленькие болты	3
Сумка с комплектующими		1	Волоконные шайбы	3
Рефлектор		1	Средние болты	2
Стойка		1	Гайки – барашки	3
Шланг		1	Шестигранный ключ	1

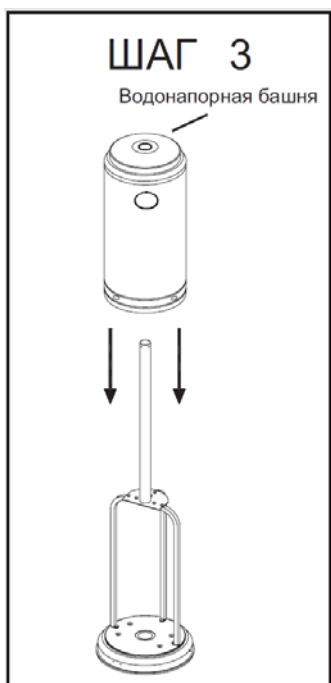
3. Сборка обогревателя



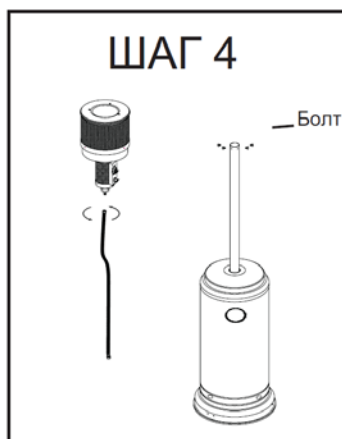
1. Сборку обогревателя начинайте с крепления ножек (кронштейна стойки) к основанию болтами (ШАГ 1).



2. Затем к ножкам прикрепите стойку с помощью болтов, гаек, и шайб (ШАГ 2).



3. На собранную конструкцию наденьте кожух (ШАГ 3).



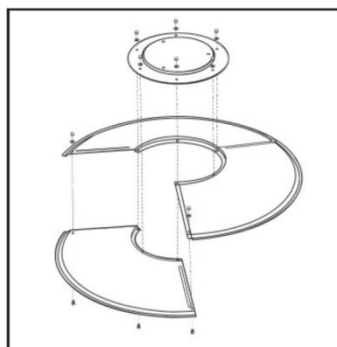
4. Закрепите газовую горелку наверху стойки болтами, предварительно пропустив шланг внутрь стойки, и закрепите редуктор с помощью хомута (ШАГ 4).



5. Убедитесь, что монтаж соединения вертикальной стойки и горелки выполнен в соответствии с инструкциями, и все болты и гайки затянуты. Установите 6 больших плоских шайб на 3-х распорах. (ШАГ 5)



6. Наденьте на горелку рефлектор и закрепите его гайками – барашками (ШАГ 6).



Обогреватель готов к подсоединению газового баллона.



- Чтобы установить баллон с газом, поднимите кожух.

- Подсоедините регулятор к газовому баллону и затяните разводным ключом.

- Соедините конец с резьбой газового шланга к регулятору.

- Установите баллон со сжиженным газом на основание.

(ШАГ 7)

3. ЭКСПЛУАТАЦИЯ

Проверка соединения редуктора и баллона на наличие утечек газа:

- Проверьте и убедитесь, что ручка управления находится в положении OFF (ВЫКЛ), а вентиль на газовом баллоне полностью закрыт.
- Поместите газовый баллон внутрь отсека баллона и подсоедините редуктор к газовому баллону.
- Поверните вентиль баллона в направлении «откр.» - включите подачу газа.
- Нанесите водный раствор мыла на соединение редуктора и баллона.
- Если в соединении имеются утечки газа, то вы будете наблюдать формирование пузырей.
- В случае обнаружения утечек - отключите подачу газа, проверьте и почистите соединение.
- Соедините снова, и опять проведите проверку. Если утечка не прекращается, свяжитесь со службой технического обслуживания.



ВНИМАНИЕ:

НЕ ИСПОЛЬЗУЙТЕ ОТКРЫТОЕ ПЛАМЯ ДЛЯ ПРОВЕРКИ НА НАЛИЧИЕ УТЕЧЕК!

Если проверка проведена, и никаких признаков утечек обнаружено не было, отключите подачу газа и перейдите на следующий шаг.

Включение обогревателя и настройка мощности

- Поверните вентиль на баллоне - включите подачу газа.
- Слегка утопите ручку управления и переведите её в положение PILOT (фитиль).
- Утопите ручку управления и удерживайте её в этом положении 30 сек. После этого несколько раз нажмите IGNITER (искра) пока фитиль не загорится.
- Переведите ручку управления в положение LO (минимум) и оставьте в таком положении на 5 минут для прогрева горелки.
- Поворачивая ручку управления, отрегулируйте необходимую мощность обогревателя.

Примечание:

Во время работы пламя горелки внешне должно быть в основном голубым с небольшим количеством желтого.



ВНИМАНИЕ:

ЕСЛИ ВЫ ПОЧУВСТВОВАЛИ ЗАПАХ ГАЗА, НЕМЕДЛЕННО ПЕРЕКЛЮЧИТЕ РУЧКУ УПРАВЛЕНИЯ В ПОЛОЖЕНИЕ OFF («ВЫКЛ») ДЛЯ ТОГО, ЧТОБЫ ВЫКЛЮЧИТЬ ОБОГРЕВАТЕЛЬ.

Выключение:

1. Поверните ручку управления в положение LO (минимум).

2. Поверните ручку управления в положение PILOT (фитиль).
3. Слегка утопите ручку управления и переведите её в положение OFF (выкл.).
4. Перекройте подачу газа, повернув вентиль баллона



ВАЖНО!
ПОСЛЕ ВЫКЛЮЧЕНИЯ ОБЯЗАТЕЛЬНО НЕОБХОДИМ
ПЯТИМИНУТНЫЙ ПЕРЕРЫВ ПЕРЕД ПОВТОРНЫМ
ЗАПУСКОМ.

ПРЕДУПРЕЖДЕНИЕ:

	<p>Прибор рассчитан на наружную эксплуатацию.</p>
	<p>В целях Вашей безопасности не храните и не используйте бензин или другие воспламеняющиеся жидкости и пары вблизи этого обогревателя.</p>
	<p>В целях Вашей безопасности, если Вы почувствовали запах газа:</p> <ol style="list-style-type: none"> 1. Отключите подачу газа, перекрыв вентиль баллона. 2. Погасите любой открытый огонь. 3. Если запах сохраняется, то немедленно позвоните в газовую службу.

Замена газового баллона:

- Меняйте газовый баллон только там, где нет открытого огня.
- Погасите все источники пламени, включая дежурные.

Последовательность операций при замене газового баллона:

- Закройте вентиль газового баллона.
- Отсоедините редуктор от баллона.
- Достаньте пустой газовый баллон из обогревателя и встаньте на его место новый.
- Подсоедините редуктор к новому газовому баллону.
- Откройте вентиль газового баллона.
- Проверьте соединения редуктора и баллона на наличие утечек газа

4. ХРАНЕНИЕ

- Оставьте обогреватель охлаждаться в течение 30 минут после работы.
- Хранить обогреватель необходимо в вертикальном положении в закрытом помещении, защищенном от неблагоприятных погодных воздействий и пыли.
- Рекомендуем, на период хранения для защиты от агрессии внешней среды, использовать специальные чехлы. Чехол можно использовать только после полного остывания прибора.
- Храните газовый баллон в прохладном, сухом, хорошо проветриваемом помещении.

5. ТЕХНИЧЕСКОЕ ОБСЛУЖИВАНИЕ



ВАЖНО!

ЛЮБЫЕ ОПЕРАЦИИ ПО УХОДУ ПРОИЗВОДИТЕ ТОЛЬКО НА НЕРАБОТАЮЩЕМ ХОЛОДНОМ ОБОГРЕВАТЕЛЕ, ПРИ ЗАКРЫТОМ ВЕНТИЛЕ ГАЗОВОГО БАЛЛОНА.

Очистка обогревателя для удаления пыли и грязи:

- Поддерживайте в чистоте все наружные поверхности.
- Для очистки используйте теплую мыльную воду.
- Никогда не используйте воспламеняемые или коррозионные материалы.
- Нагар может создать опасность возгорания.
- В случае необходимости почистите рефлектор и горелку теплой мыльной водой.
- Очистите обогреватель изнутри и снаружи от гнезд насекомых и паутины.

Осмотр обогревателя перед каждым сеансом работы:

- Проверьте обогреватель на наличие признаков повреждений и в случае необходимости замените составные части.
- Если шланг порезан, изношен или поврежден, замените его.

6. УСТРАНЕНИЕ НЕИСПРАВНОСТЕЙ

Проблема	Что делать?
Горелка не зажигается	<ul style="list-style-type: none">- Есть ли в газовом баллоне газ?- Проверьте подачу газа – Убедитесь, что она подключена и/или выключена.- Убедитесь, что подан соответствующий тип газа.- Проверьте, работает ли искровое зажигание. Для этого посмотрите в обзорное отверстие. Если не удастся увидеть искру, то вы можете использовать зажженную спичку.
Слабое пламя горелки	<ul style="list-style-type: none">- В газовом баллоне может быть мало газа.- Установлена ли ручка управления в положение «Н1»?
Горелка дымит	<ul style="list-style-type: none">- На горелке сразу после ее выключения происходит сгорание маслянистых материалов.- Не прекращающийся дым может предполагать частичную блокировку самой горелки.
Отложение нагара на горелке и колпаке	<ul style="list-style-type: none">- Со временем может наблюдаться отложение нагара. Удалите его перед тем как зажечь обогреватель.

7. СЕРВИСНОЕ ОБСЛУЖИВАНИЕ

- Сервисное обслуживание может производиться только лицензированным специалистом.
- При замене составных частей используйте только оригинальные запасные части.

Предупреждение:

ИСПОЛЬЗОВАНИЕ НЕАВТОРИЗОВАННЫХ ЧАСТЕЙ ИЛИ МОДИФИКАЦИЯ ЧАСТЕЙ ПРИВОДИТ К ПОТЕРЕ ГАРАНТИИ И НЕБЕЗОПАСНЫМ УСЛОВИЯМ ЭКСПЛУАТАЦИИ.

